

Egenskaper



- Energisnåla värmepumps luftridå: Upp till 70% lägre kostnad och CO2 utsläpp (uppvärmningsläge)
- Stilig, diskret och modern design anpassad till alla typer av intern arkitektur
- Slät frontpanel som kan anpassas med logotyper, ljus, skrift eller säkerhetssignaler och information i enlighet med beställarens instruktioner.
- Självständig stålskal med kantlösa täcksidor i plast, målade med strukturell vit epoxy-polyesterfärg RAL9016 som standard. Andra färger tillgängliga vid efterfrågan
- Dold luftintag på toppen som undviker vy in i produkten och intagsgrillen.
- Anodiserad uttag i aluminium, luftfolieformade, justerbara i båda riktningarna
- centrifugalfläktar med dubbla intag drivna av en extern roteringsmotor med låg ljudvolym med 5 valbara hastigheter. EC modeller konstruerade med högeffektivitetsfläktar
- Intern förfilfter inkluderad.
- Advanced Plug&Play control. Includes: Advanced PRO control with LCD display and integrated thermostat, door contact, 7m RJ11 cable and remote control.
- DX 1:1:
Redo att kopplas till en TOSHIBA inverterbar utomhusvärmepump (R410A/R32) med expansionsvalv.
Kräver TOSHIBA DX Interface KIT anpassad för luftridå och inställningsbar kontroll.
- DX VRF:
Redo att kopplas till en TOSHIBA VRF värmepump (R410A) för utomhusbruk, ingår ej. Bör inhandlas av kunden.
Kräver TOSHIBA VRF Interface KIT anpassad för luftridåer, inställningsbar kontroll samt expansionsvalv. Vänligen vänd er till oss för konsultation.

Specifikationer

50Hz

Modell	Nominellt luftflöde (m ³ /h)	Värmepump - DX 1:1		Rekommenderad installationshöjd (m)
		Utomhusenhet 230Vx1	Utomhusenhet 400Vx3	
SMART ECM 1500 DX11-TO	2460	RAV-GM1101ATP-E	RAV-GM1101AT8P-E	2,5-3,8
SMART ECM 2000 DX16-TO	3280	RAV-GM1601ATP-E	RAV-GM1601AT8P-E	2,5-3,8
SMART ECM 2000 DX19-TO	3280	-	RAV-GM2201AT8-E	2,5-3,8
SMART ECM 2500 DX21-TO	4100	-	RAV-GM2201AT8-E	2,5-3,8
SMART ECM 2500 DX24-TO	4100	-	RAV-GM2801AT8-E	2,5-3,8
SMART ECM 3000 DX26-TO	4920	-	RAV-GM2801AT8-E	2,5-3,8
SMART ECG 1000 DX10-TO	2190	RAV-GM1101ATP-E	RAV-GM1101AT8P-E	3-4,2
SMART ECG 1500 DX13-TO	2920	RAV-GM1401ATP-E	RAV-GM1401AT8P-E	3-4,2
SMART ECG 1500 DX15-TO	2920	RAV-GM1601ATP-E	RAV-GM1601AT8P-E	3-4,2
SMART ECG 2000 DX22-TO	4380	-	RAV-GM2201AT8-E	3-4,2
SMART ECG 2000 DX24-TO	4380	-	RAV-GM2801AT8-E	3-4,2
SMART ECG 2500 DX22-TO	5110	-	RAV-GM2201AT8-E	3-4,2
SMART ECG 2500 DX27-TO	5110	-	RAV-GM2801AT8-E	3-4,2



Värmepump - DX 1:1				
Modell	Nominellt luftflöde (m ³ /h)	Utomhusenhet 230Vx1	Utomhusenhet 400Vx3	Rekommenderad installationshöjd (m)
SMART ECG 3000 DX27-TO	5840	-	RAV-GM2801AT8-E	3-4,2

Värmepump - VRF		
Modell	Nominellt luftflöde (m ³ /h)	Rekommenderad installationshöjd (m)
SMART ECM 2000 VRF19-TO	3280	2,5-3,8
SMART ECM 2500 VRF21-TO	4100	2,5-3,8
SMART ECM 2500 VRF24-TO	4100	2,5-3,8
SMART ECM 3000 VRF26-TO	4920	2,5-3,8
SMART ECG 2000 VRF20-TO	4380	3-4,2
SMART ECG 2000 VRF24-TO	4380	3-4,2
SMART ECG 2500 VRF25-TO	5110	3-4,2
SMART ECG 2500 VRF29-TO	5110	3-4,2
SMART ECG 3000 VRF29-TO	5840	3-4,2

60Hz

Värmepump - DX 1:1				
Modell	Nominellt luftflöde (m ³ /h)	Utomhusenhet 230Vx1	Utomhusenhet 400Vx3	Rekommenderad installationshöjd (m)
SMART ECM 1500 DX11-TO	2460	RAV-GM1101ATP-E	RAV-GM1101AT8P-E	2,5-3,8
SMART ECM 2000 DX16-TO	3280	RAV-GM1601ATP-E	RAV-GM1601AT8P-E	2,5-3,8
SMART ECM 2000 DX19-TO	3280	-	RAV-GM2201AT8-E	2,5-3,8
SMART ECM 2500 DX21-TO	4100	-	RAV-GM2201AT8-E	2,5-3,8
SMART ECM 2500 DX24-TO	4100	-	RAV-GM2801AT8-E	2,5-3,8
SMART ECM 3000 DX26-TO	4920	-	RAV-GM2801AT8-E	2,5-3,8
SMART ECG 1000 DX10-TO	2190	RAV-GM1101ATP-E	RAV-GM1101AT8P-E	3-4,2
SMART ECG 1500 DX13-TO	2920	RAV-GM1401ATP-E	RAV-GM1401AT8P-E	3-4,2
SMART ECG 1500 DX15-TO	2920	RAV-GM1601ATP-E	RAV-GM1601AT8P-E	3-4,2
SMART ECG 2000 DX22-TO	4380	-	RAV-GM2201AT8-E	3-4,2
SMART ECG 2000 DX24-TO	4380	-	RAV-GM2801AT8-E	3-4,2
SMART ECG 2500 DX22-TO	5110	-	RAV-GM2201AT8-E	3-4,2
SMART ECG 2500 DX27-TO	5110	-	RAV-GM2801AT8-E	3-4,2

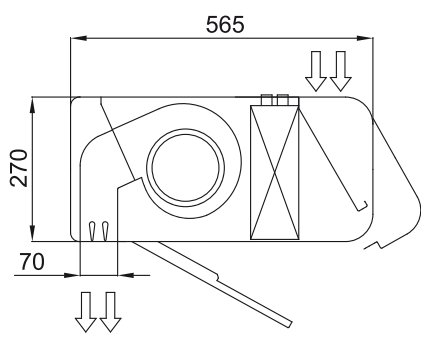
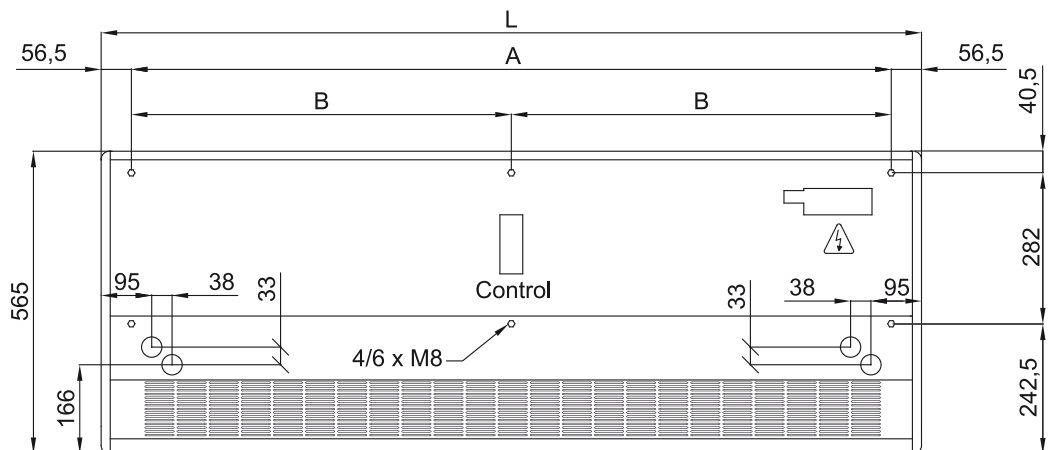
Värmepump - DX 1:1				
Modell	Nominellt luftflöde (m ³ /h)	Utomhusenhet 230Vx1	Utomhusenhet 400Vx3	Rekommenderad installationshöjd (m)

SMART ECG 3000 DX27-TO	5840	-	RAV-GM2801AT8-E	3-4,2
------------------------	------	---	-----------------	-------

Värmepump - VRF		
Modell	Nominellt luftflöde (m ³ /h)	Rekommenderad installationshöjd (m)

SMART ECM 2000 VRF19-TO	3280	2,5-3,8
SMART ECM 2500 VRF21-TO	4100	2,5-3,8
SMART ECM 2500 VRF24-TO	4100	2,5-3,8
SMART ECM 3000 VRF26-TO	4920	2,5-3,8
SMART ECG 2000 VRF20-TO	4380	3-4,2
SMART ECG 2000 VRF24-TO	4380	3-4,2
SMART ECG 2500 VRF25-TO	5110	3-4,2
SMART ECG 2500 VRF29-TO	5110	3-4,2
SMART ECG 3000 VRF29-TO	5840	3-4,2

Dimensioner



	L	A	B
Smart 1000	1034	920	-
Smart 1500	1534	1420	710
Smart 2000	2034	1920	960
Smart 2500	2534	2420	1210
Smart 3000	3034	2920	1460