

Egenskaper



- Energisnåla värmepumps luftrida: Upp till 70% lägre kostnad och CO2 utsläpp (uppvärmningsläge)
- Självständig konstruktion gjord av galvaniserad stål, målad med strukturell vit epoxy-polyesterfärg RAL9016 som standard. Andra färger eller rostfritt stål är tillgänglig vid efterfrågan
- Frontpanel med möjlighet att anpassa och att inkludera personifierade logon, tecken, grafiska designs, bilder, etc.
- Insugsområdena är lagda bakom frontpanelen. De behöver ingen underhåll.
- Anodiserad uttag i aluminium, luftfolieformade, går att ställa in mellan 0 till 15° på varje sida
- centrifugalfäktar med dubbla intag drivna av en extern roteringsmotor med låg ljudvolym med 5 valbara hastigheter. EC modeller konstruerade med högeffektivitetsfläktar
- Inkluderar endast direktexpanderad värmespole med installerade temperatursensorer.
- Advanced Plug&Play control. Includes: Advanced PRO control with LCD display and integrated thermostat, door contact, 7m RJ11 cable and remote control.
- DX 1:1:
Redo att kopplas till en PANASONIC inverterbar värmepump för utomhusbruk (R32) med expansionsvalv.
Kräver PANASONIC DX Interface KIT anpassad för luftridaer och inställningsbar kontroll.
- DX VRF:
Redo att kopplas till en PANASONIC inverterbar utomhusvärmepump (R410A) med expansionsvalv.
Kräver PANASONIC VRF Interface KIT anpassad för luftrida med expansionsvalv och inställningsbar kontroll.

Specifikationer

50Hz

Värmepump - DX 1:1

Modell	(m ³ /h)	(m)
DAM ECM 1500 DX11-PA	2,5-3,8	
DAM ECM 1500 DX13-PA	2,5-3,8	
DAM ECM 2000 DX16-PA	2,5-3,8	
DAM ECM 2500 DX22-PA	2,5-3,8	
DAM ECM 3000 DX28-PA	2,5-3,8	
DAM ECG 1000 DX10-PA	3-4,2	
DAM ECG 1500 DX14S-PA	3-4,2	
DAM ECG 1500 DX14E-PA	3-4,2	
DAM ECG 2000 DX22-PA	3-4,2	
DAM ECG 2500 DX28-PA	3-4,2	
DAM ECG 3000 DX28-PA	3-4,2	

Värmepump - VRF

Modell	(m ³ /h)	(m)
DAM ECM 1500 VRF12-PA	2,5-3,8	
DAM ECM 2000 VRF16-PA	2,5-3,8	
DAM ECM 2000 VRF19-PA	2,5-3,8	
DAM ECM 2500 VRF21-PA	2,5-3,8	
DAM ECM 2500 VRF24-PA	2,5-3,8	
DAM ECM 3000 VRF26-PA	2,5-3,8	
DAM ECG 1000 VRF10-PA	3-4,2	



Värmepump - VRF

Modell	(m ³ /h)	(m)
DAM ECG 1500 VRF13-PA	3-4,2	
DAM ECG 1500 VRF15-PA	3-4,2	
DAM ECG 2000 VRF20-PA	3-4,2	
DAM ECG 2000 VRF24-PA	3-4,2	
DAM ECG 2500 VRF25-PA	3-4,2	
DAM ECG 2500 VRF29-PA	3-4,2	
DAM ECG 3000 VRF29-PA	3-4,2	

60Hz

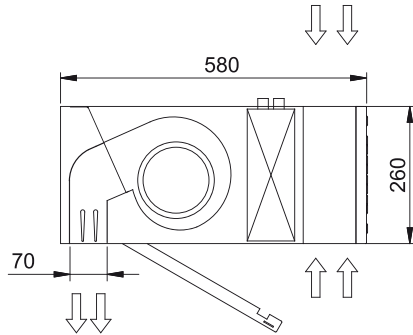
Värmepump - DX 1:1

Modell	(m ³ /h)	(m)
DAM ECM 1500 DX11-PA	2,5-3,8	
DAM ECM 1500 DX13-PA	2,5-3,8	
DAM ECM 2000 DX16-PA	2,5-3,8	
DAM ECM 2500 DX22-PA	2,5-3,8	
DAM ECM 3000 DX28-PA	2,5-3,8	
DAM ECG 1000 DX10-PA	3-4,2	
DAM ECG 1500 DX14S-PA	3-4,2	
DAM ECG 1500 DX14E-PA	3-4,2	
DAM ECG 2000 DX22-PA	3-4,2	
DAM ECG 2500 DX28-PA	3-4,2	
DAM ECG 3000 DX28-PA	3-4,2	

Värmepump - VRF

Modell	(m ³ /h)	(m)
DAM ECM 1500 VRF12-PA	2,5-3,8	
DAM ECM 2000 VRF16-PA	2,5-3,8	
DAM ECM 2000 VRF19-PA	2,5-3,8	
DAM ECM 2500 VRF21-PA	2,5-3,8	
DAM ECM 2500 VRF24-PA	2,5-3,8	
DAM ECM 3000 VRF26-PA	2,5-3,8	
DAM ECG 1000 VRF10-PA	3-4,2	
DAM ECG 1500 VRF13-PA	3-4,2	
DAM ECG 1500 VRF15-PA	3-4,2	
DAM ECG 2000 VRF20-PA	3-4,2	
DAM ECG 2000 VRF24-PA	3-4,2	
DAM ECG 2500 VRF25-PA	3-4,2	
DAM ECG 2500 VRF29-PA	3-4,2	
DAM ECG 3000 VRF29-PA	3-4,2	

Dimensioner



L	A	B
1000	920	-
1500	1420	710
2000	1920	960
2500	2420	1210
3000	2920	1460