

Egenskaper

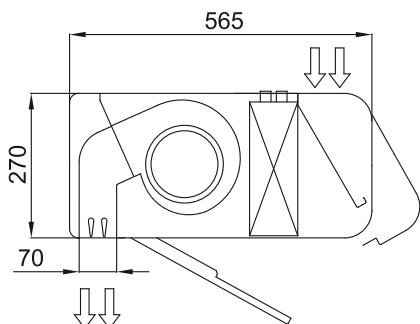
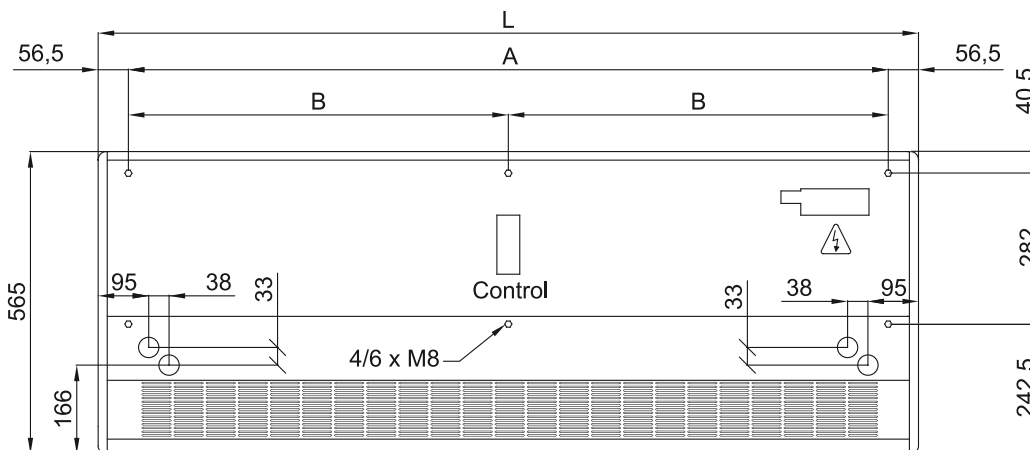


- Energisnåla värmepumps luftfridå: Upp till 70% lägre kostnad och CO2 utsläpp (uppvärmningsläge)
- Stilig, diskret och modern design anpassad till alla typer av intern arkitektur
- Slät frontpanel som kan anpassas med logotyper, ljus, skrift eller säkerhetssignaler och information i enlighet med beställarens instruktioner.
- Självständig stålskal med kantlösa täcksidor i plast, målade med strukturell vit epoxy-polyesterfärg RAL9016 som standard. Andra färger tillgängliga vid efterfrågan
- Dold luftintag på toppen som undviker vy in i produkten och intagsgrillen.
- Anodiserad uttag i aluminium, luftfolieformade, justerbara i båda riktningarna
- Centrifugalfläktar med dubbla intag drivna av en extern roteringsmotor med låg ljudvolym med 5 valbara hastigheter. EC modeller konstruerade med högeffektivitetsfläktar
- Intern förfiltra inkluderad.
- Advanced Plug&Play control. Includes: Advanced PRO control with integrated LCD screen, door contact, 7m RJ11 cable and remote control. With integrated functions: door delay (configurable); operation, alarm and maintenance warning signals; and multiple digital inputs that modify the curtain's operation.
- Includes protective varnish for the electronic board and control.
- DX VRF:

Specifikationer

50Hz

Dimensioner



| | L | A | B |
|------------|------|------|------|
| Smart 1000 | 1034 | 920 | - |
| Smart 1500 | 1534 | 1420 | 710 |
| Smart 2000 | 2034 | 1920 | 960 |
| Smart 2500 | 2534 | 2420 | 1210 |
| Smart 3000 | 3034 | 2920 | 1460 |