

Egenskaper

Luftridån Minibel rekommenderas för ingångar med upp till 1.8m höjd, såsom små dörrar, kiosker och drive-through fönster. Den kan också användas som en elektriskt uppvärmd dörrvärmare för högre ingångar för att skapa ett varmt välkomnande.



- Självständig konstruktion gjord av galvaniserad stål, målad med strukturell vit epoxy-polyesterfärg RAL9016 som standard. Andra färger tillgängliga vid efterfrågan
- Anodiserad uttag i aluminium, luftfolieformade.
- Kompakta axialfläktar, låg ljudnivå.
- "E"-typ med elektriskt sköldade element. "A"-typ utan uppvärmning, endast luft.
- Integrerad switch för ventilering och värmekontroll.
- Kabel 1.5m längd, integrerad. Väggfäste inkluderad.
-

Specifikationer

50Hz

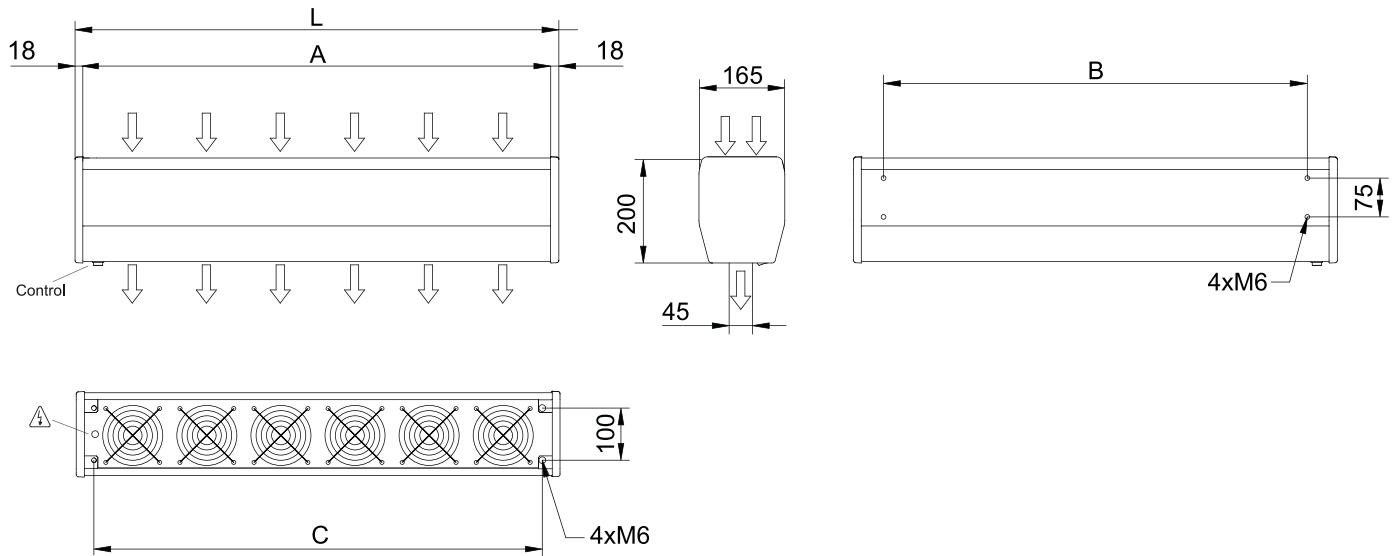
ouppvärmd

Modell	(m ³ /h)	(m)
MIN 600 A	1,8	
MIN EC 600 A	2	
MIN 900 A	1,8	
MIN EC 900 A	2	

elvärmd

Modell	(m ³ /h)	(kW)	(m)
MIN 600 E230	1,8		
MIN EC 600 E230	2		
MIN 900 E230	1,8		
MIN EC 900 E230	2		

Dimensioner



	L	A	B	C
MIN 600	636	600	520	566
MIN 900	936	900	820	866