

Egenskaper



Variwind Air Curtain
VP Construction

- Designad för att kunna skräddarsys efter kundens behov
- Tillval för VW: Samma konstruktion som Windbox M-ECM-G-ECG. Självständig konstruktion gjord av galvaniserad stål, målad med strukturell vit epoxy-polyesterfärg RAL9016 som standard. Andra färger eller rostfritt stål är tillgänglig vid efterfrågan. Mikro-perforerad intagsgrill med filterfunktion och enkel hantering. Den behöver inte förfilter.
- Anodiserad uttag i aluminium, luffolieformade, går att ställa in mellan 0 till 15° på varje sida
- centrifugalfläktar med dubbla intag drivna av en extern roteringsmotor med låg ljudvolym med 5 valbara hastigheter. EC modeller konstruerade med högeffektivitetsfläktar
- "P"-typ med vattenuppvärmda spolar "E"-typ med elektroniskt skyddade element, tresteg med integrerad reglering. "A"-typ utan uppvärmning, endast luft. Valbar DX-expansionsspole
- Inkluderar Plug&Play kontroller med 7m RJ45 kablar och infraröda fjärrkontroller. Valbart: Smart kontroll (programmerbar, automatisk, smart, energisparfunktioner, Modbus RTU för BMS...)

Specifikationer

50Hz

ouppvärmad		
Modell	Nominellt luftflöde (m ³ /h)	Rekommenderad installationshöjd (m)
VARI M 1000 A	1800	2,5-3,5
VARI M 1500 A	2700	2,5-3,5
VARI M 2000 A	3600	2,5-3,5
VARI M 2500 A	4500	2,5-3,5
VARI ECM 1000 A	1840	2,5-3,8
VARI ECM 1500 A	2760	2,5-3,8
VARI ECM 2000 A	3680	2,5-3,8
VARI ECM 2500 A	4600	2,5-3,8
VARI G 1000 A	2400	3-4
VARI G 1500 A	3200	3-4
VARI G 2000 A	4800	3-4
VARI G 2500 A	5600	3-4
VARI ECG 1000 A	2700	3-4,2
VARI ECG 1500 A	3600	3-4,2
VARI ECG 2000 A	5400	3-4,2
VARI ECG 2500 A	6300	3-4,2

elvärmad			
Modell	Nominellt luftflöde (m ³ /h)	Elektrisk värmekapacitet 400Vx3 (kW)	Rekommenderad installationshöjd (m)
VARI M 1000 E	1800	3/6/9	2,5-3,5
VARI M 1500 E	2700	4/8/12	2,5-3,5
VARI M 2000 E	3600	6/12/18	2,5-3,5
VARI M 2500 E	4500	6/12/18	2,5-3,5
VARI ECM 1000 E	1840	3/6/9	2,5-3,8
VARI ECM 1500 E	2760	4/8/12	2,5-3,8
VARI ECM 2000 E	3680	6/12/18	2,5-3,8
VARI ECM 2500 E	4600	6/12/18	2,5-3,8
VARI G 1000 E	2400	5/10/15	3-4
VARI G 1500 E	3200	7,5/15/22,5	3-4



Modell	Nominellt luftflöde (m³/h)	elvärm	
		Elektrisk värmekapacitet 400Vx3 (kW)	Rekommenderad installationshöjd (m)
VARI G 2000 E	4800	10/20/30	3-4
VARI G 2500 E	5600	10/20/30	3-4
VARI ECG 1000 E	2700	5/10/15	3-4,2
VARI ECG 1500 E	3600	7,5/15/22,5	3-4,2
VARI ECG 2000 E	5400	10/20/30	3-4,2
VARI ECG 2500 E	6300	10/20/30	3-4,2

Modell	Nominellt luftflöde (m³/h)	Rekommenderad installationshöjd (m)	Vattenvärm		
			Värmekapacitet 80/60°C (kW)	Värmekapacitet 60/40°C (kW)	Värmekapacitet 50/40°C (kW)
VARI M 1000 P86	1660	2,5-3,5	9,17	-	-
VARI M 1500 P86	2490	2,5-3,5	14,26	-	-
VARI M 2000 P86	3320	2,5-3,5	20,65	-	-
VARI M 2500 P86	4150	2,5-3,5	26,92	-	-
VARI ECM 1000 P86	1720	2,5-3,8	9,38	-	-
VARI ECM 1500 P86	2580	2,5-3,8	14,58	-	-
VARI ECM 2000 P86	3440	2,5-3,8	21,12	-	-
VARI ECM 2500 P86	4300	2,5-3,8	27,53	-	-
VARI G 1000 P86	2250	3-4	11,04	-	-
VARI G 1500 P86	3000	3-4	16,02	-	-
VARI G 2000 P86	4500	3-4	24,92	-	-
VARI G 2500 P86	5250	3-4	31,16	-	-
VARI ECG 1000 P86	2550	3-4,2	11,89	-	-
VARI ECG 1500 P86	3400	3-4,2	17,29	-	-
VARI ECG 2000 P86	5100	3-4,2	26,86	-	-
VARI ECG 2500 P86	5950	3-4,2	33,63	-	-
VARI M 1000 P64	1660	2,5-3,5	-	8,56	-
VARI M 1500 P64	2490	2,5-3,5	-	13,69	-
VARI M 2000 P64	3320	2,5-3,5	-	18,26	-
VARI M 2500 P64	4150	2,5-3,5	-	22,12	-
VARI ECM 1000 P64	1720	2,5-3,8	-	8,77	-
VARI ECM 1500 P64	2580	2,5-3,8	-	14,02	-
VARI ECM 2000 P64	3440	2,5-3,8	-	18,7	-
VARI ECM 2500 P64	4300	2,5-3,8	-	23,33	-
VARI G 1000 P64	2250	3-4	-	10,42	-
VARI G 1500 P64	3000	3-4	-	15,47	-
VARI G 2000 P64	4500	3-4	-	22,29	-
VARI G 2500 P64	5250	3-4	-	26,61	-
VARI ECG 1000 P64	2550	3-4,2	-	11,27	-
VARI ECG 1500 P64	3400	3-4,2	-	16,77	-
VARI ECG 2000 P64	5100	3-4,2	-	24,14	-
VARI ECG 2500 P64	5950	3-4,2	-	28,84	-
VARI M 1000 P54	1660	2,5-3,5	-	-	8,52
VARI M 1500 P54	2490	2,5-3,5	-	-	14,34
VARI M 2000 P54	3320	2,5-3,5	-	-	18,65
VARI M 2500 P54	4150	2,5-3,5	-	-	24,32
VARI ECM 1000 P54	1720	2,5-3,8	-	-	8,74
VARI ECM 1500 P54	2580	2,5-3,8	-	-	14,71



Vattenvärmd					
Modell	Nominellt luftflöde (m³/h)	Rekommenderad installationshöjd (m)	Värmekapacitet 80/60°C (kW)	Värmekapacitet 60/40°C (kW)	Värmekapacitet 50/40°C (kW)
VARI ECM 2000 P54	3440	2,5-3,8	-	-	19,13
VARI ECM 2500 P54	4300	2,5-3,8	-	-	24,95
VARI G 1000 P54	2250	3-4	-	-	10,56
VARI G 1500 P54	3000	3-4	-	-	16,37
VARI G 2000 P54	4500	3-4	-	-	23,15
VARI G 2500 P54	5250	3-4	-	-	28,76
VARI ECG 1000 P54	2550	3-4,2	-	-	11,5
VARI ECG 1500 P54	3400	3-4,2	-	-	17,86
VARI ECG 2000 P54	5100	3-4,2	-	-	25,24
VARI ECG 2500 P54	5950	3-4,2	-	-	31,38

60Hz

ouppvärmd		
Modell	Nominellt luftflöde (m³/h)	Rekommenderad installationshöjd (m)
VARI ECM 1000 A	1840	2,5-3,8
VARI ECM 1500 A	2760	2,5-3,8
VARI ECM 2000 A	3680	2,5-3,8
VARI ECM 2500 A	4600	2,5-3,8
VARI ECG 1000 A	2700	3-4,2
VARI ECG 1500 A	3600	3-4,2
VARI ECG 2000 A	5400	3-4,2
VARI ECG 2500 A	6300	3-4,2

elvärmd			
Modell	Nominellt luftflöde (m³/h)	Elektrisk värmekapacitet 400Vx3 (kW)	Rekommenderad installationshöjd (m)
VARI ECM 1000 E	1840	3/6/9	2,5-3,8
VARI ECM 1500 E	2760	4/8/12	2,5-3,8
VARI ECM 2000 E	3680	6/12/18	2,5-3,8
VARI ECM 2500 E	4600	6/12/18	2,5-3,8
VARI ECG 1000 E	2700	5/10/15	3-4,2
VARI ECG 1500 E	3600	7,5/15/22,5	3-4,2
VARI ECG 2000 E	5400	10/20/30	3-4,2
VARI ECG 2500 E	6300	10/20/30	3-4,2

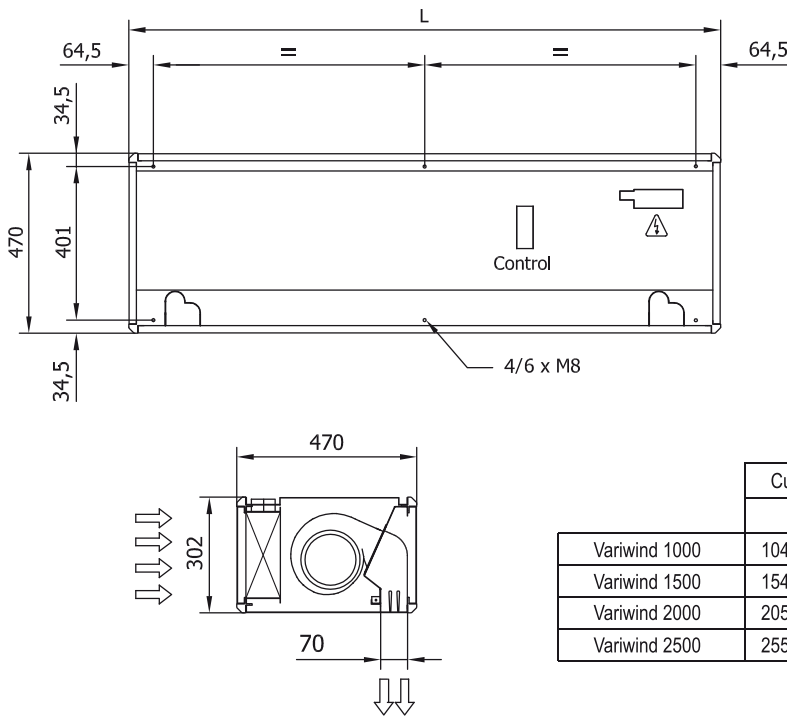
Vattenvärmd					
Modell	Nominellt luftflöde (m³/h)	Rekommenderad installationshöjd (m)	Värmekapacitet 80/60°C (kW)	Värmekapacitet 60/40°C (kW)	Värmekapacitet 50/40°C (kW)
VARI ECM 1000 P86	1720	2,5-3,8	9,38	-	-
VARI ECM 1500 P86	2580	2,5-3,8	14,58	-	-
VARI ECM 2000 P86	3440	2,5-3,8	21,12	-	-
VARI ECM 2500 P86	4300	2,5-3,8	27,53	-	-
VARI ECG 1000 P86	2550	3-4,2	11,89	-	-
VARI ECG 1500 P86	3400	3-4,2	17,29	-	-
VARI ECG 2000 P86	5100	3-4,2	26,86	-	-
VARI ECG 2500 P86	5950	3-4,2	33,63	-	-



Modell	Vattenvärmd				
	Nominellt luftflöde (m³/h)	Rekommenderad installationshöjd (m)	Värme kapacitet 80/60°C (kW)	Värme kapacitet 60/40°C (kW)	Värme kapacitet 50/40°C (kW)
VARI ECM 1000 P64	1720	2,5-3,8	-	8,77	-
VARI ECM 1500 P64	2580	2,5-3,8	-	14,02	-
VARI ECM 2000 P64	3440	2,5-3,8	-	18,7	-
VARI ECM 2500 P64	4300	2,5-3,8	-	23,33	-
VARI ECG 1000 P64	2550	3-4,2	-	11,27	-
VARI ECG 1500 P64	3400	3-4,2	-	16,77	-
VARI ECG 2000 P64	5100	3-4,2	-	24,14	-
VARI ECG 2500 P64	5950	3-4,2	-	28,84	-
VARI ECM 1000 P54	1720	2,5-3,8	-	-	8,74
VARI ECM 1500 P54	2580	2,5-3,8	-	-	14,71
VARI ECM 2000 P54	3440	2,5-3,8	-	-	19,13
VARI ECM 2500 P54	4300	2,5-3,8	-	-	24,95
VARI ECG 1000 P54	2550	3-4,2	-	-	11,5
VARI ECG 1500 P54	3400	3-4,2	-	-	17,86
VARI ECG 2000 P54	5100	3-4,2	-	-	25,24
VARI ECG 2500 P54	5950	3-4,2	-	-	31,38

Dimensioner

Variwind VP
(With Profiles Construction)



Variwind VW
(Windbox M,G Construction)

