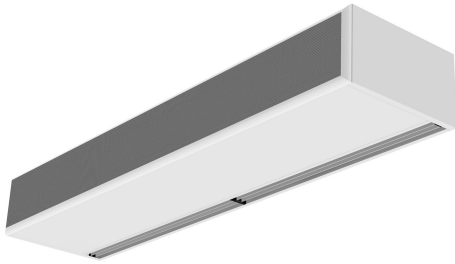




Egenskaper

WINDBOX är en kompakt och robust luftridå ur vårt standardsortiment med en tidlös och skön design. Den passar till alla typer av komersiella och industriella ingångar.

Genom att implementera en hel serie med utrustning är WINDBOX luftridån tillgänglig med upp till nio olika installationskonfigurationer och kan blandas med en stor variation av möjliga ytbehandlings, vilket gör den till en extremt anpassningsbar luftridå.



- Självständig konstruktion gjord av galvaniserad stål, målad med strukturell vit epoxy-polyesterfärg RAL9016 som standard. Andra färger eller rostfritt stål är tillgänglig vid efterfrågan
- Mikro-perforerad intagsgrill med filterfunktion och enkel hantering. Den behöver inte förfilter
- Anodiserad uttag i aluminium, luffolieformade, går att ställa in mellan 0 till 15° på varje sida
- centrifugalfläktar med dubbla intag drivna av en extern roteringsmotor med låg ljudvolym med 5 valbara hastigheter. EC modeller konstruerade med högeffektivitetsfläktar
- "P"-typ med vattenuppvärmda spolar "E"-typ med elektroniskt skyddade element, tresteg med integrerad reglering. "A"-typ utan uppvärmning, endast luft. Valbar DX-expansionsspole
- Inkluderar Plug&Play kontroller med 7m RJ45 kablar och infraröda fjärrkontroller. Valbart: Smart kontroll (programmerbar, automatisk, smart, energisparfunktioner, Modbus RTU för BMS...)

Specifikationer

50Hz

Modell	Nominellt luftflöde (m³/h)	ouppvärmd	
		Rekommenderad installationshöjd (m)	(m³/h)
M 1000 A	1800	2,5-3,5	-
M 1500 A	2700	2,5-3,5	-
M 2000 A	3600	2,5-3,5	-
M 2500 A	4500	2,5-3,5	-
M 3000 A	5400	2,5-3,5	-
ECM 1000 A	1840	2,5-3,8	-
ECM 1500 A	2760	2,5-3,8	-
ECM 2000 A	3680	2,5-3,8	-
ECM 2500 A	4600	2,5-3,8	-
ECM 3000 A	5520	2,5-3,8	-
G 1000 A	2400	3-4	-
G 1500 A	3200	3-4	-
G 2000 A	4800	3-4	-
G 2500 A	5600	3-4	-
G 3000 A	6400	3-4	-
ECG 1000 A	2700	3-4,2	-
ECG 1500 A	3600	3-4,2	-
ECG 2000 A	5400	3-4,2	-
ECG 2500 A	6300	3-4,2	-
ECG 3000 A	7200	3-4,2	-

elvärmd



Modell	Nominellt luftflöde (m³/h)	Elektrisk värmekapacitet 400Vx3 (kW)	Rekommenderad installationshöjd (m)	(kW)	(kW)	(kW)	(kW)	(m³/h)
M 1000 E	1800	3/6/9	2,5-3,5	-				
M 1500 E	2700	4/8/12	2,5-3,5	-				
M 2000 E	3600	6/12/18	2,5-3,5	-				
M 2500 E	4500	6/12/18	2,5-3,5	-				
M 3000 E	5400	8/16/24	2,5-3,5	-				
ECM 1000 E	1840	3/6/9	2,5-3,8	-				
ECM 1500 E	2760	4/8/12	2,5-3,8	-				
ECM 2000 E	3680	6/12/18	2,5-3,8	-				
ECM 2500 E	4600	6/12/18	2,5-3,8	-				
ECM 3000 E	5520	8/16/24	2,5-3,8	-				
G 1000 E	2400	5/10/15	3-4	-				
G 1500 E	3200	7,5/15/22,5	3-4	-				
G 2000 E	4800	10/20/30	3-4	-				
G 2500 E	5600	10/20/30	3-4	-				
G 3000 E	6400	10/20/30	3-4	-				
ECG 1000 E	2700	5/10/15	3-4,2	-				
ECG 1500 E	3600	7,5/15/22,5	3-4,2	-				
ECG 2000 E	5400	10/20/30	3-4,2	-				
ECG 2500 E	6300	10/20/30	3-4,2	-				
ECG 3000 E	7200	10/20/30	3-4,2	-				

Vattenvärmd									
Modell	Nominellt luftflöde (m³/h)	Rekommenderad installationshöjd (m)	Värmekapacitet 80/60°C (kW)	Värmekapacitet 60/40°C (kW)	Värmekapacitet 50/40°C (kW)	(kW)	(kW)	(kW)	(m³/h)
M 1000 P86	1660	2,5-3,5	9,17	-	-	-			
M 1500 P86	2490	2,5-3,5	14,26	-	-	-			
M 2000 P86	3320	2,5-3,5	20,65	-	-	-			
M 2500 P86	4150	2,5-3,5	26,92	-	-	-			
M 3000 P86	4980	2,5-3,5	33,24	-	-	-			
ECM 1000 P86	1720	2,5-3,8	9,38	-	-	-			
ECM 1500 P86	2580	2,5-3,8	14,58	-	-	-			
ECM 2000 P86	3440	2,5-3,8	21,12	-	-	-			
ECM 2500 P86	4300	2,5-3,8	27,53	-	-	-			
ECM 3000 P86	5160	2,5-3,8	40	-	-	-			
G 1000 P86	2250	3-4	11,04	-	-	-			
G 1500 P86	3000	3-4	16,02	-	-	-			
G 2000 P86	4500	3-4	24,92	-	-	-			
G 2500 P86	5250	3-4	31,16	-	-	-			
G 3000 P86	6000	3-4	37,35	-	-	-			
ECG 1000 P86	2550	3-4,2	11,89	-	-	-			
ECG 1500 P86	3400	3-4,2	17,29	-	-	-			
ECG 2000 P86	5100	3-4,2	26,86	-	-	-			
ECG 2500 P86	5950	3-4,2	33,63	-	-	-			
ECG 3000 P86	6800	3-4,2	40,34	-	-	-			
M 1000 P64	1660	2,5-3,5	-	8,56	-	-			
M 1500 P64	2490	2,5-3,5	-	13,69	-	-			
M 2000 P64	3320	2,5-3,5	-	18,26	-	-			
M 2500 P64	4150	2,5-3,5	-	22,12	-	-			



Modell	Nominellt luftflöde (m³/h)	Rekommenderad installationshöjd (m)	Vattenvärmd						
			Värmekapacitet 80/60°C (kW)	Värmekapacitet 60/40°C (kW)	Värmekapacitet 50/40°C (kW)	(kW)	(kW)	(kW)	(m³/h)
M 3000 P64	4980	2,5-3,5	-	28,37	-	-	-	-	-
ECM 1000 P64	1720	2,5-3,8	-	8,77	-	-	-	-	-
ECM 1500 P64	2580	2,5-3,8	-	14,02	-	-	-	-	-
ECM 2000 P64	3440	2,5-3,8	-	18,7	-	-	-	-	-
ECM 2500 P64	4300	2,5-3,8	-	23,33	-	-	-	-	-
ECM 3000 P64	5160	2,5-3,8	-	29,05	-	-	-	-	-
G 1000 P64	2250	3-4	-	10,42	-	-	-	-	-
G 1500 P64	3000	3-4	-	15,47	-	-	-	-	-
G 2000 P64	4500	3-4	-	22,29	-	-	-	-	-
G 2500 P64	5250	3-4	-	26,61	-	-	-	-	-
G 3000 P64	6000	3-4	-	32,1	-	-	-	-	-
ECG 1000 P64	2550	3-4,2	-	11,27	-	-	-	-	-
ECG 1500 P64	3400	3-4,2	-	16,77	-	-	-	-	-
ECG 2000 P64	5100	3-4,2	-	24,14	-	-	-	-	-
ECG 2500 P64	5950	3-4,2	-	28,84	-	-	-	-	-
ECG 3000 P64	6800	3-4,2	-	34,81	-	-	-	-	-
M 1000 P54	1660	2,5-3,5	-	-	8,52	-	-	-	-
M 1500 P54	2490	2,5-3,5	-	-	14,34	-	-	-	-
M 2000 P54	3320	2,5-3,5	-	-	18,65	-	-	-	-
M 2500 P54	4150	2,5-3,5	-	-	24,32	-	-	-	-
M 3000 P54	4980	2,5-3,5	-	-	29,77	-	-	-	-
ECM 1000 P54	1720	2,5-3,8	-	-	8,74	-	-	-	-
ECM 1500 P54	2580	2,5-3,8	-	-	14,71	-	-	-	-
ECM 2000 P54	3440	2,5-3,8	-	-	19,13	-	-	-	-
ECM 2500 P54	4300	2,5-3,8	-	-	24,95	-	-	-	-
ECM 3000 P54	5160	2,5-3,8	-	-	30,54	-	-	-	-
G 1000 P54	2250	3-4	-	-	10,56	-	-	-	-
G 1500 P54	3000	3-4	-	-	16,37	-	-	-	-
G 2000 P54	4500	3-4	-	-	23,15	-	-	-	-
G 2500 P54	5250	3-4	-	-	28,76	-	-	-	-
G 3000 P54	6000	3-4	-	-	34,03	-	-	-	-
ECG 1000 P54	2550	3-4,2	-	-	11,5	-	-	-	-
ECG 1500 P54	3400	3-4,2	-	-	17,86	-	-	-	-
ECG 2000 P54	5100	3-4,2	-	-	25,24	-	-	-	-
ECG 2500 P54	5950	3-4,2	-	-	31,38	-	-	-	-
ECG 3000 P54	6800	3-4,2	-	-	37,16	-	-	-	-

60Hz

Modell	ouppvärm		
	Nominellt luftflöde (m³/h)	Rekommenderad installationshöjd (m)	(m³/h)
ECM 1000 A	1840	2,5-3,8	-
ECM 1500 A	2760	2,5-3,8	-
ECM 2000 A	3680	2,5-3,8	-
ECM 2500 A	4600	2,5-3,8	-
ECM 3000 A	5520	2,5-3,8	-
ECG 1000 A	2700	3-4,2	-



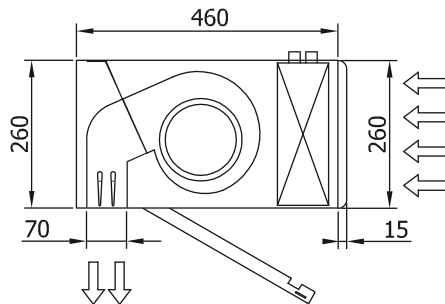
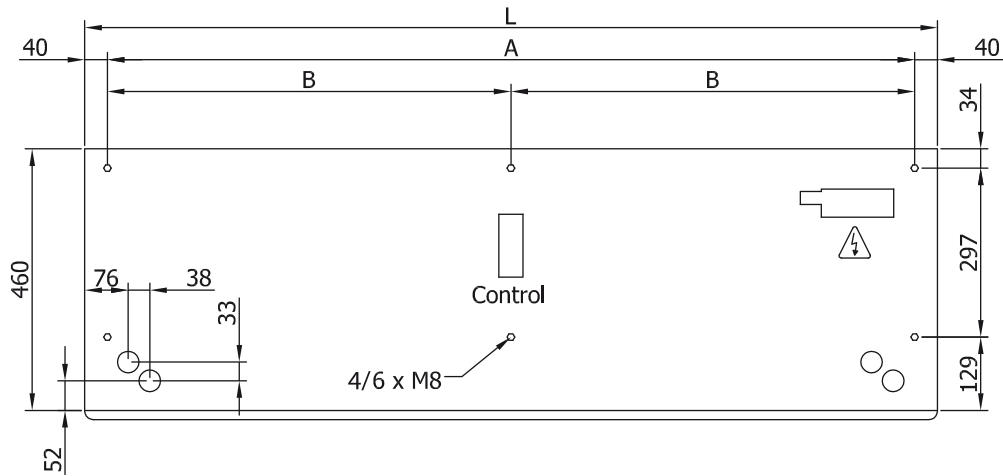
ouppvärm�			
Modell	Nominellt luftflöde (m ³ /h)	Rekommenderad installationshöjd (m)	(m ³ /h)
ECG 1500 A	3600	3-4,2	-
ECG 2000 A	5400	3-4,2	-
ECG 2500 A	6300	3-4,2	-
ECG 3000 A	7200	3-4,2	-

elvärm�								
Modell	Nominellt luftflöde (m ³ /h)	Elektrisk värmekapacitet 400Vx3 (kW)	Rekommenderad installationshöjd (m)	(kW)	(kW)	(kW)	(kW)	(m ³ /h)
ECM 1000 E	1840	3/6/9	2,5-3,8	-				
ECM 1500 E	2760	4/8/12	2,5-3,8	-				
ECM 2000 E	3680	6/12/18	2,5-3,8	-				
ECM 2500 E	4600	6/12/18	2,5-3,8	-				
ECM 3000 E	5520	8/16/24	2,5-3,8	-				
ECG 1000 E	2700	5/10/15	3-4,2	-				
ECG 1500 E	3600	7,5/15/22,5	3-4,2	-				
ECG 2000 E	5400	10/20/30	3-4,2	-				
ECG 2500 E	6300	10/20/30	3-4,2	-				
ECG 3000 E	7200	10/20/30	3-4,2	-				

Vattenvärm�									
Modell	Nominellt luftflöde (m ³ /h)	Rekommenderad installationshöjd (m)	Värmekapacitet 80/60°C (kW)	Värmekapacitet 60/40°C (kW)	Värmekapacitet 50/40°C (kW)	(kW)	(kW)	(kW)	(m ³ /h)
ECM 1000 P86	1720	2,5-3,8	9,38	-	-	-			
ECM 1500 P86	2580	2,5-3,8	14,58	-	-	-			
ECM 2000 P86	3440	2,5-3,8	21,12	-	-	-			
ECM 2500 P86	4300	2,5-3,8	27,53	-	-	-			
ECM 3000 P86	5160	2,5-3,8	40	-	-	-			
ECG 1000 P86	2550	3-4,2	11,89	-	-	-			
ECG 1500 P86	3400	3-4,2	17,29	-	-	-			
ECG 2000 P86	5100	3-4,2	26,86	-	-	-			
ECG 2500 P86	5950	3-4,2	33,63	-	-	-			
ECG 3000 P86	6800	3-4,2	40,34	-	-	-			
ECM 1000 P64	1720	2,5-3,8	-	8,77	-	-			
ECM 1500 P64	2580	2,5-3,8	-	14,02	-	-			
ECM 2000 P64	3440	2,5-3,8	-	18,7	-	-			
ECM 2500 P64	4300	2,5-3,8	-	23,33	-	-			
ECM 3000 P64	5160	2,5-3,8	-	29,05	-	-			
ECG 1000 P64	2550	3-4,2	-	11,27	-	-			
ECG 1500 P64	3400	3-4,2	-	16,77	-	-			
ECG 2000 P64	5100	3-4,2	-	24,14	-	-			
ECG 2500 P64	5950	3-4,2	-	28,84	-	-			
ECG 3000 P64	6800	3-4,2	-	34,81	-	-			
ECM 1000 P54	1720	2,5-3,8	-	-	8,74	-			
ECM 1500 P54	2580	2,5-3,8	-	-	14,71	-			
ECM 2000 P54	3440	2,5-3,8	-	-	19,13	-			
ECM 2500 P54	4300	2,5-3,8	-	-	24,95	-			
ECM 3000 P54	5160	2,5-3,8	-	-	30,54	-			

Modell	Nominellt luftflöde (m ³ /h)	Rekommenderad installationshöjd (m)	Vattenvärmd				(kW)	(kW)	(kW)	(m ³ /h)
			Värmekapacitet 80/60°C (kW)	Värmekapacitet 60/40°C (kW)	Värmekapacitet 50/40°C (kW)					
ECG 1000 P54	2550	3-4,2	-	-	11,5	-				
ECG 1500 P54	3400	3-4,2	-	-	17,86	-				
ECG 2000 P54	5100	3-4,2	-	-	25,24	-				
ECG 2500 P54	5950	3-4,2	-	-	31,38	-				
ECG 3000 P54	6800	3-4,2	-	-	37,16	-				

Dimensioner



L	A	B
1000	920	-
1500	1420	710
2000	1920	960
2500	2420	1210
3000	2920	1460