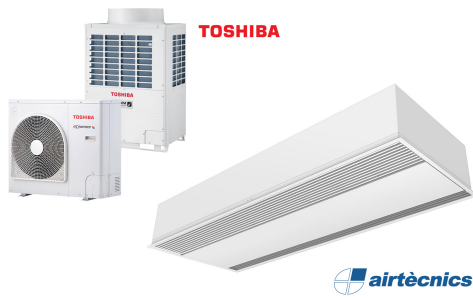


Egenskaper



- Energisnåla värmepumps luftridå: Upp till 70% lägre kostnad och CO2 utsläpp (uppvärmningsläge)
- Självständig konstruktion gjord av galvaniserad stål, redo att installeras infälld i ett falskt tak.
- Intagsgrill (underhållsfri) i aluminiumprofil och utblåsmunstycke, integrerad i en enkel vit ram, färg RAL9016Andra färger tillgängliga vid efterfråganIntern förfilter inkluderad.
- Anodiserad uttag i aluminium, luftfolieformade, justerbara i båda riktningarna
- centrifugalfläktar med dubbla intag drivna av en extern roteringsmotor med låg ljudvolym med 5 valbara hastigheter.EC modeller konstruerade med högeffektivitetsfläktar
- Intern förfilter inkluderad.
- Advanced Plug&Play control. Includes: Advanced PRO control with LCD display and integrated thermostat, door contact, 7m RJ11 cable and remote control.
- DX 1:1:
Redo att kopplas till en TOSHIBA inverterbar utomhusvärmepump (R410A/R32) med expansionsvalv.
Kräver TOSHIBA DX Interface KIT anpassad för luftridå och inställningsbar kontroll.
- DX VRF:
Redo att kopplas till en TOSHIBA VRF värmepump (R410A) för utomhusbruk, ingår ej. Bör inhandlas av kunden.
Kräver TOSHIBA VRF Interface KIT anpassad för luftridåer, inställningsbar kontroll samt expansionsvalv. Vänligen vänd er till oss för konsultation.

Specifikationer

50Hz

Värmepump - DX 1:1

Modell	(m ³ /h)	(m)
RECM 1500 DX11-TO	2,5-3,8	
RECM 2000 DX16-TO	2,5-3,8	
RECM 2500 DX21-TO	2,5-3,8	
RECG 1000 DX10-TO	3-4,2	
RECG 1500 DX15-TO	3-4,2	
RECG 1500 DX13-TO	3-4,2	
RECG 2000 DX22-TO	3-4,2	
RECG 2500 DX27-TO	3-4,2	
RECG 2500 DX22-TO	3-4,2	

Värmepump - VRF

Modell	(m ³ /h)	(m)
RECM 2000 VRF19-TO	2,5-3,8	
RECM 2500 VRF21-TO	2,5-3,8	
RECM 2500 VRF24-TO	2,5-3,8	
RECG 2000 VRF20-TO	3-4,2	
RECG 2000 VRF24-TO	3-4,2	
RECG 2500 VRF25-TO	3-4,2	
RECG 2500 VRF29-TO	3-4,2	

60Hz

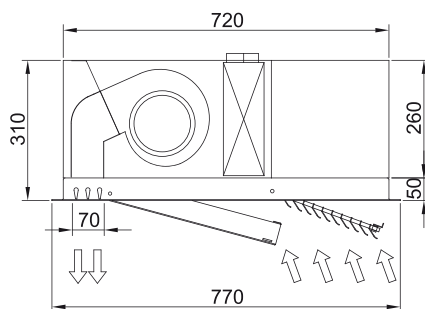
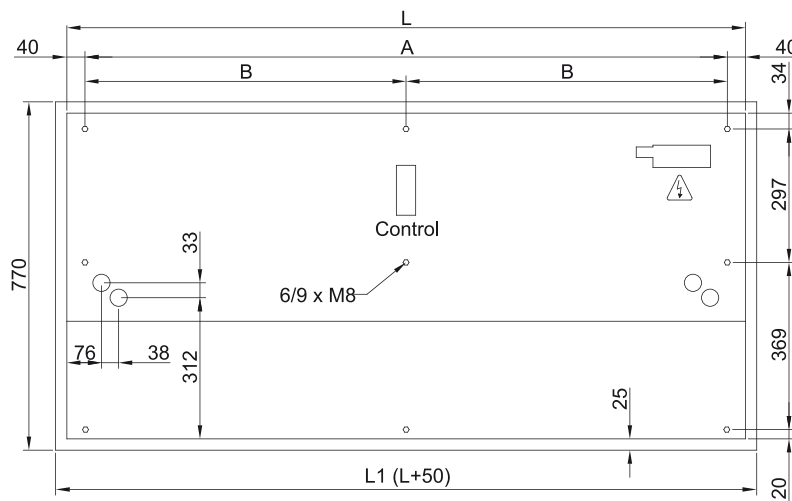
Värmepump - DX 1:1



Modell	(m ³ /h)	(m)
RECM 1500 DX11-TO	2,5-3,8	
RECM 2000 DX16-TO	2,5-3,8	
RECM 2500 DX21-TO	2,5-3,8	
RECG 1000 DX10-TO	3-4,2	
RECG 1500 DX15-TO	3-4,2	
RECG 1500 DX13-TO	3-4,2	
RECG 2000 DX22-TO	3-4,2	
RECG 2500 DX27-TO	3-4,2	
RECG 2500 DX22-TO	3-4,2	

Värmepump - VRF		
Modell	(m ³ /h)	(m)
RECM 2000 VRF19-TO	2,5-3,8	
RECM 2500 VRF21-TO	2,5-3,8	
RECM 2500 VRF24-TO	2,5-3,8	
RECG 2000 VRF20-TO	3-4,2	
RECG 2000 VRF24-TO	3-4,2	
RECG 2500 VRF25-TO	3-4,2	
RECG 2500 VRF29-TO	3-4,2	

Dimensioner



	L	L1	A	B
Recessed Windbox 1000	1000	1050	920	-
Recessed Windbox 1500	1500	1550	1420	710
Recessed Windbox 2000	2000	1550	1920	960
Recessed Windbox 2500	2500	2550	2420	1210