

Egenskaper



- Självständig konstruktion gjord av galvaniserad stål, redo att installeras infälld i ett falskt tak.
- Intagsgrill (underhållsfri) i aluminiumprofil och utblåsmunstycke, integrerad i en enkel vit ram, färg RAL9016 Andra färger tillgängliga vid efterfrågan
- Anodiserad uttag i aluminium, luftfolieformade, justerbara i båda riktningarna
- EC Double-inlet centrifugal fans driven by an external rotor motor and low noise level, with very low consumption efficiency fans.
- "P"-typ med vattenuppvärmda spolar "E"-typ med elektroniskt skyddade element, tresteg med integrerad reglering. "A"-typ utan uppvärmning, endast luft. Valbar DX-expansionsspole
- Advanced Plug&Play control. Includes: Advanced PRO control with LCD display and integrated thermostat, door contact, 7m RJ11 cable and remote control. Optional: intelligent Clever Pro Control (automatic, programmable, ModBus for PKC, timer, etc.)

Specifikationer

50Hz

ouppvärmd

Modell	(m ³ /h)	(m)
RBB 1000 A	4-7	
RBB 1500 A	4-7	
RBB 2000 A	4-7	
RBB 2500 A	4-7	
RSB 1000 A	3,5-5	
RSB 1500 A	3,5-5	
RSB 2000 A	3,5-5	
RSB 2500 A	3,5-5	

elvärmd

Modell	(m ³ /h)	(kW)	(m)
RBB 1000 E	4-7		
RBB 1500 E	4-7		
RBB 2000 E	4-7		
RBB 2500 E	4-7		
RSB 1000 E	3,5-5		
RSB 1500 E	3,5-5		
RSB 2000 E	3,5-5		
RSB 2500 E	3,5-5		

Vattenvärmd

Modell	(m ³ /h)	(m)	(kW)	(kW)	(kW)
RBB 1000 P86	-				
RBB 1500 P86	-				
RBB 2000 P86	-				
RBB 2500 P86	-				
RSB 1000 P86	-				
RSB 1500 P86	-				
RSB 2000 P86	-				
RSB 2500 P86	-				



Modell	Vattenvärmd			
	(m ³ /h)	(m)	(kW)	(kW)
RBB 1000 P64	-			
RBB 1500 P64	-			
RBB 2000 P64	-			
RBB 2500 P64	-			
RSB 1000 P64	-			
RSB 1500 P64	-			
RSB 2000 P64	-			
RSB 2500 P64	-			
RBB 1000 P54	16,48			
RBB 1500 P54	24,15			
RBB 2000 P54	35,04			
RBB 2500 P54	42,12			
RSB 1000 P54	14.47			
RSB 1500 P54	21.19			
RSB 2000 P54	30.77			
RSB 2500 P54	36.94			

60Hz

Modell	ouppvärmd	
	(m ³ /h)	(m)
RBB 1000 A	4-7	
RBB 1500 A	4-7	
RBB 2000 A	4-7	
RBB 2500 A	4-7	
RSB 1000 A	3,5-5	
RSB 1500 A	3,5-5	
RSB 2000 A	3,5-5	
RSB 2500 A	3,5-5	

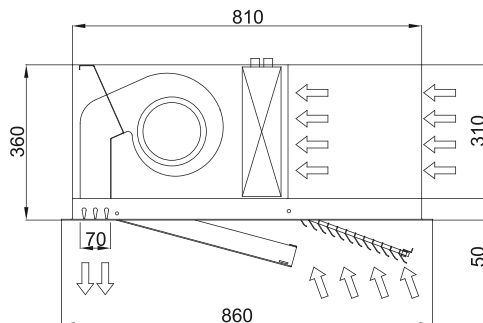
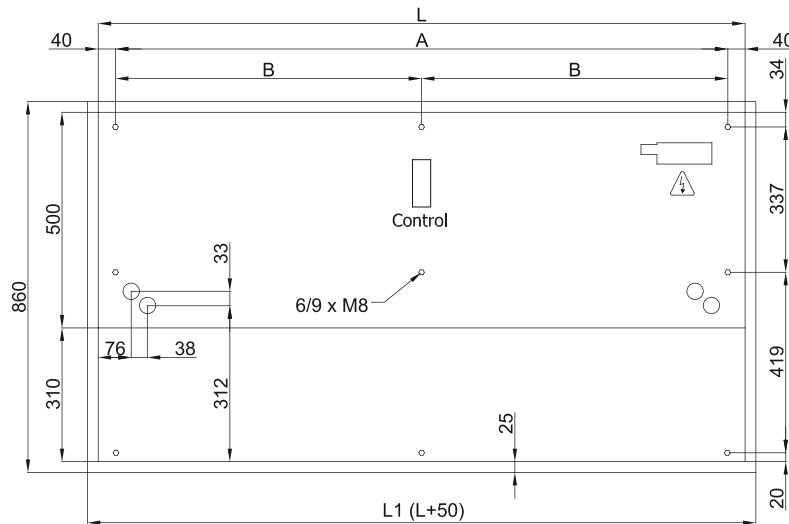
Modell	elvärmd		
	(m ³ /h)	(kW)	(m)
RBB 1000 E	4-7		
RBB 1500 E	4-7		
RBB 2000 E	4-7		
RBB 2500 E	4-7		
RSB 1000 E	3,5-5		
RSB 1500 E	3,5-5		
RSB 2000 E	3,5-5		
RSB 2500 E	3,5-5		

Modell	Vattenvärmd			
	(m ³ /h)	(m)	(kW)	(kW)
RBB 1000 P86	-			
RBB 1500 P86	-			
RBB 2000 P86	-			
RBB 2500 P86	-			

Vattenvärmd

Modell	(m ³ /h)	(m)	(kW)	(kW)	(kW)
RSB 1000 P86	-				
RSB 1500 P86	-				
RSB 2000 P86	-				
RSB 2500 P86	-				
RBB 1000 P64	-				
RBB 1500 P64	-				
RBB 2000 P64	-				
RBB 2500 P64	-				
RSB 1000 P64	-				
RSB 1500 P64	-				
RSB 2000 P64	-				
RSB 2500 P64	-				
RBB 1000 P54	16,48				
RBB 1500 P54	24,15				
RBB 2000 P54	35,04				
RBB 2500 P54	42,12				
RSB 1000 P54	14.47				
RSB 1500 P54	21.19				
RSB 2000 P54	30.77				
RSB 2500 P54	36.94				

Dimensioner



L	L1	A	B
1000	1050	920	-
1500	1550	1420	710
2000	2050	1920	960
2500	2550	2420	1210